

Broil King®

ASSEMBLY MANUAL & PARTS LIST - MANUEL DE MONTAGE & LISTE DE PIÈCES - MANUAL DE ARMADO Y LISTA DE PARTES

Broil King®
945050



Broil King®
948050



RETAIN FOR FUTURE REFERENCE - VEUILLEZ CONSERVER POUR REFERENCE ULTERIEURE - CONSERVER PARA FUTURAS CONSULTAS

Onward
SINCE 1906
MANUFACTURING COMPANY
LIMITED
585 KUMPF DRIVE
WATERLOO, ONTARIO, CANADA
N2V 1K3

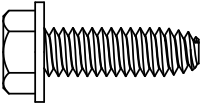

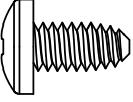
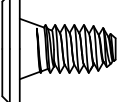
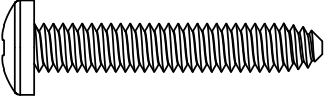
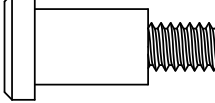
info@omcbbq.com
1-800-265-2150

11412295 REV.B 05/2019



HARDWARE INCLUDED / MATERIAL INCLUS / EQUIPOS INCLUIDO



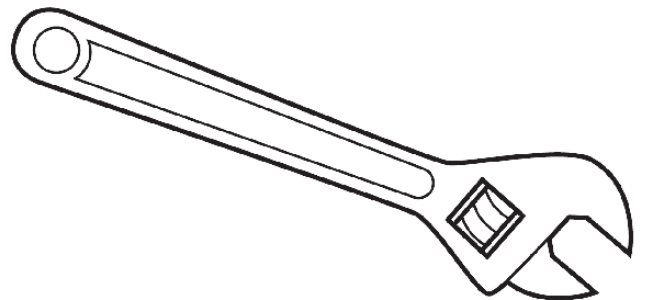
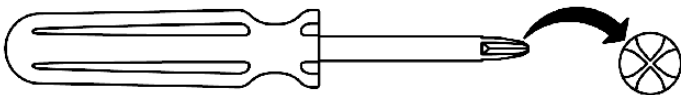
| | | | | | |
|----------|---|-----|----------|---|----|
| Y-12859 |  | X16 | G01CH038 |  | X2 |
| SP910-21 |  | X14 | 535091 |  | X2 |
| Y-12875 |  | X2 | 63599-73 |  | X4 |



TOOLS REQUIRED / OUTILS NECESSAIRES / HERRAMIENTAS NECESARIAS

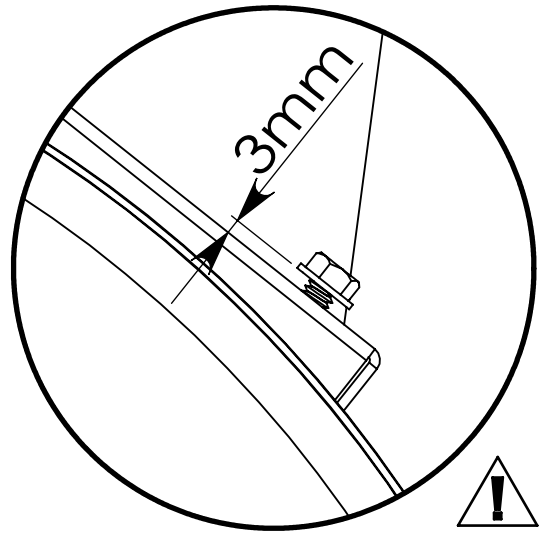
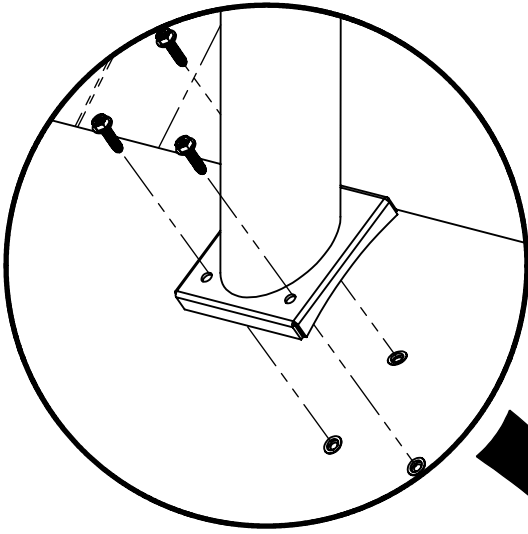
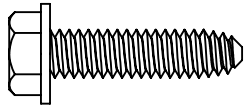


#3 PHILLIPS



1

(12)

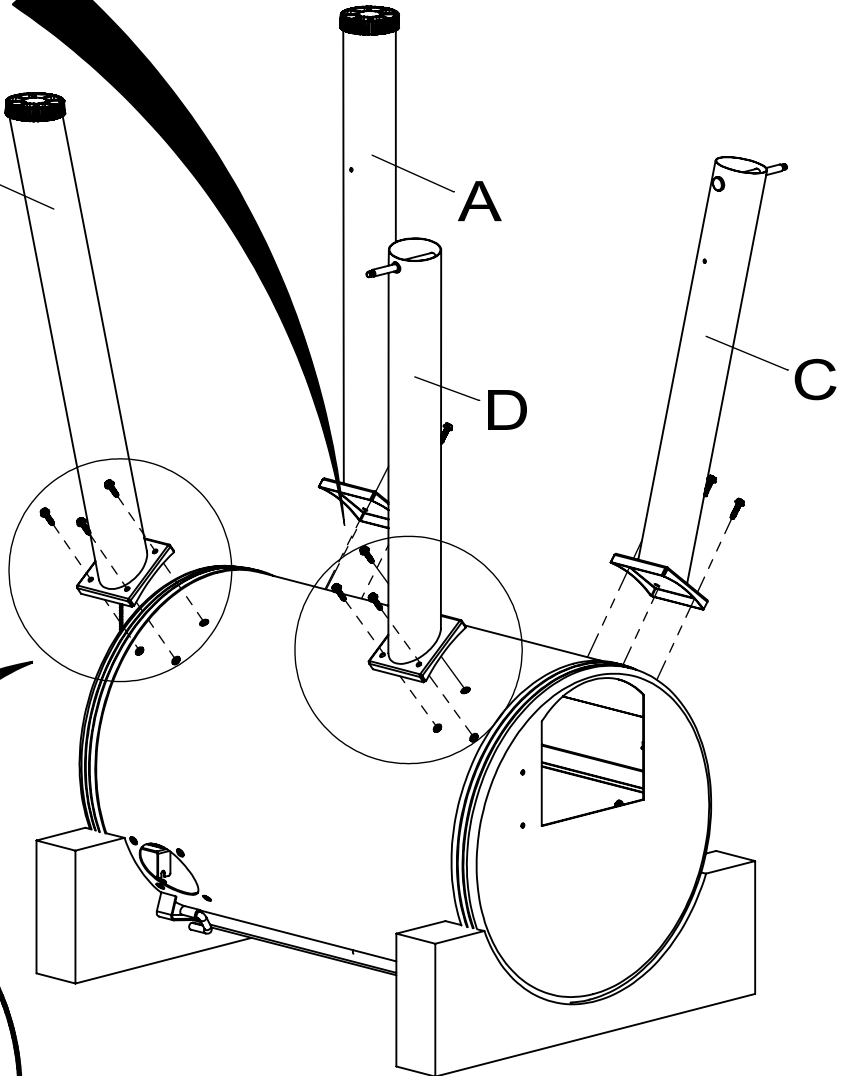
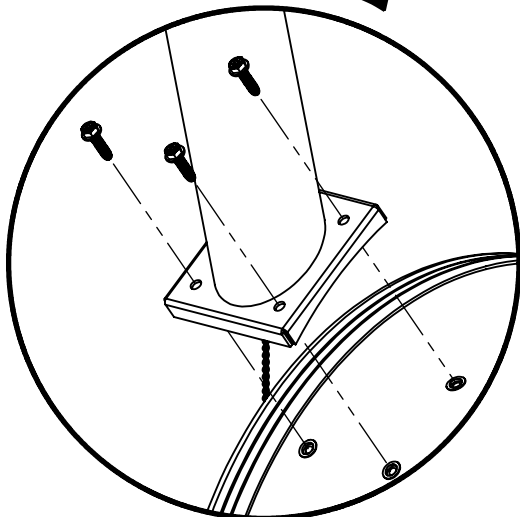


B

A

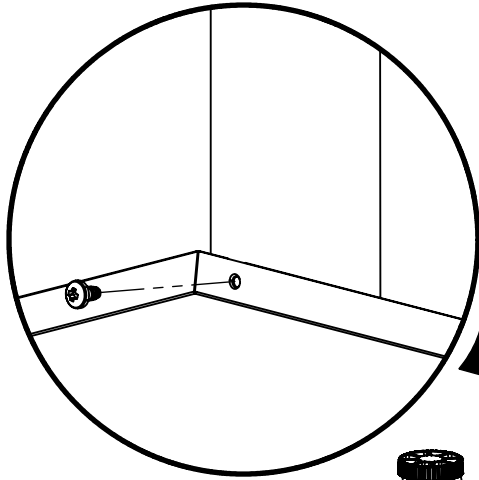
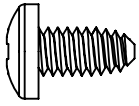
D

C

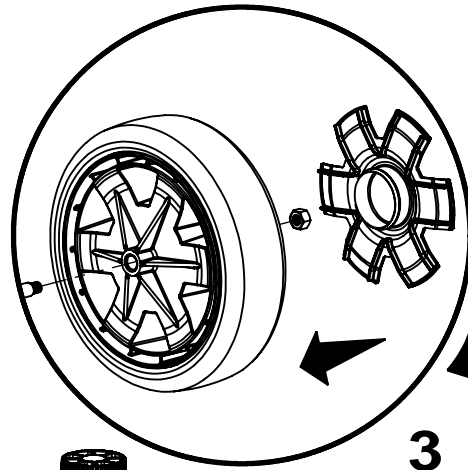


2

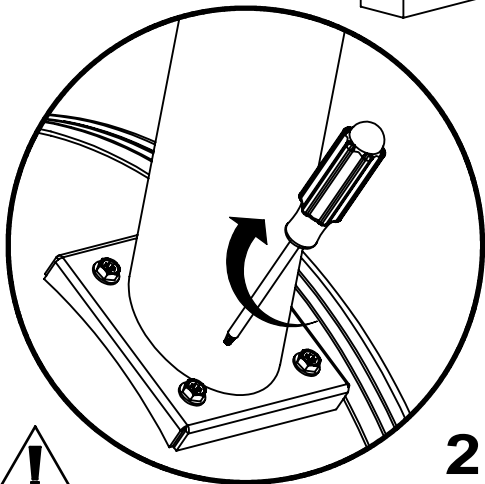
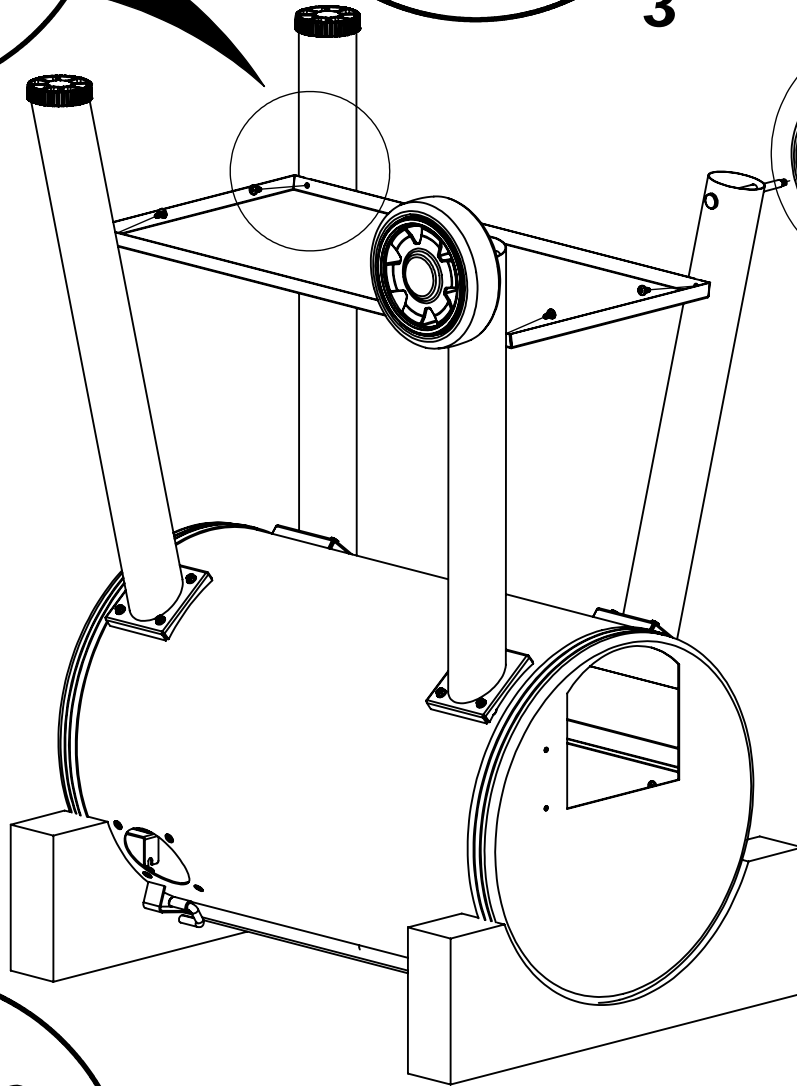
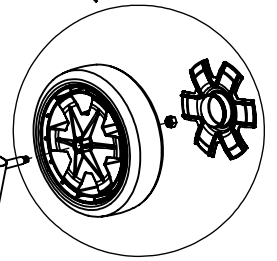
(4)



1



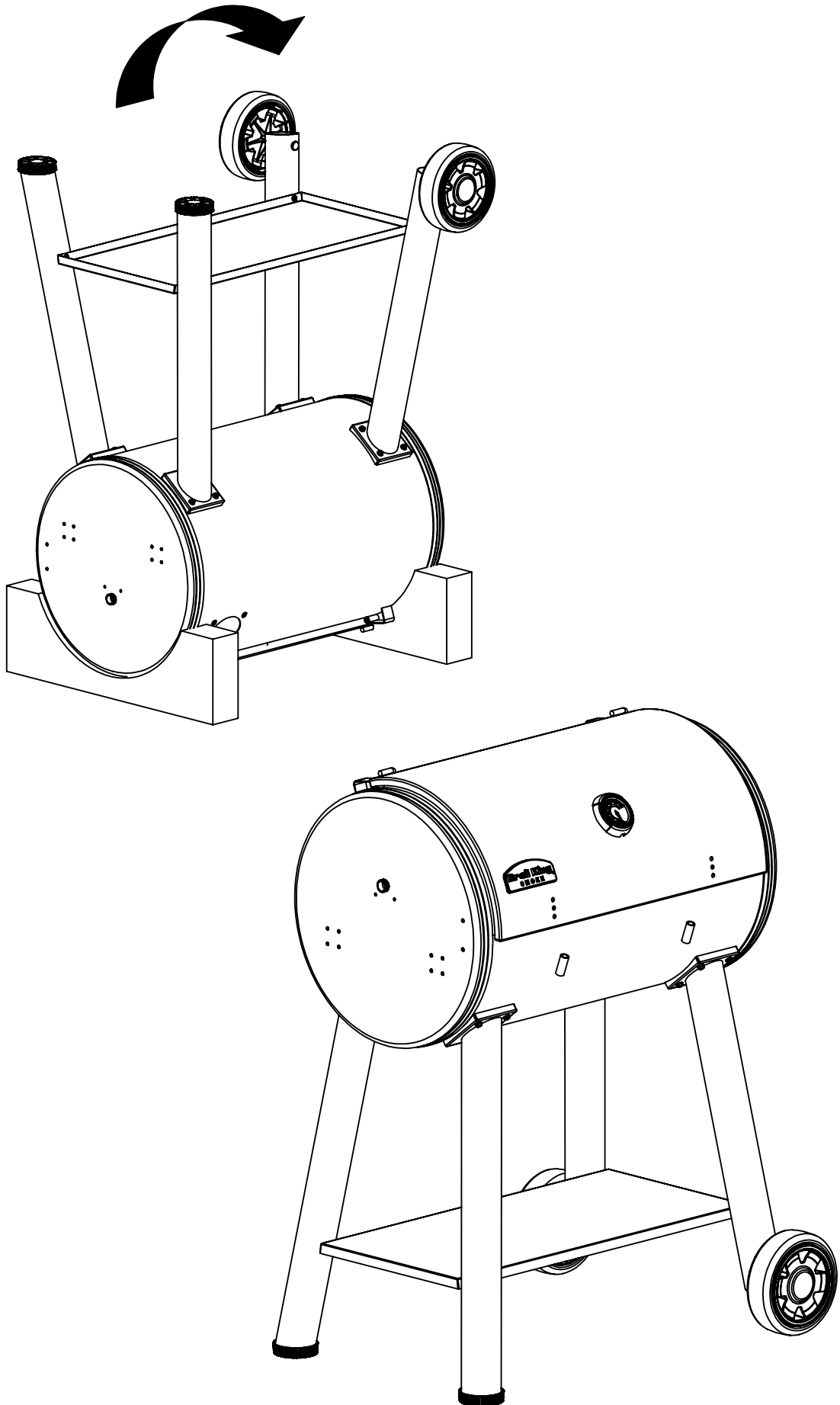
3



2

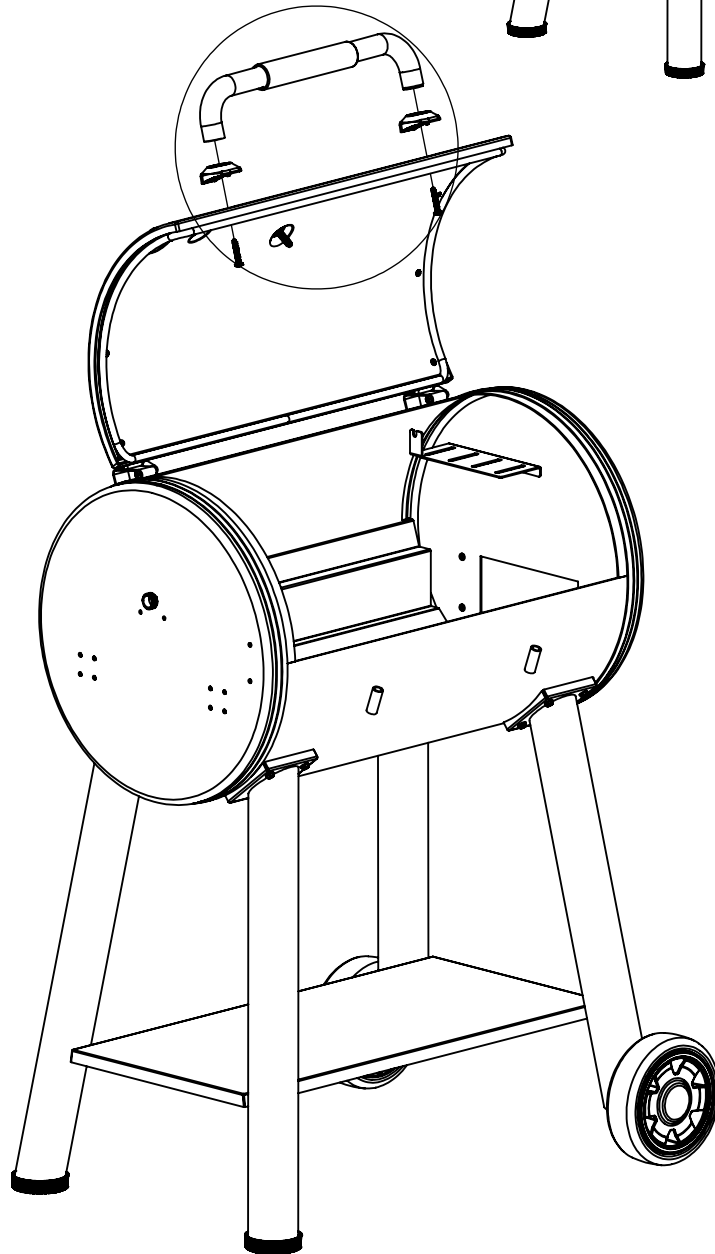
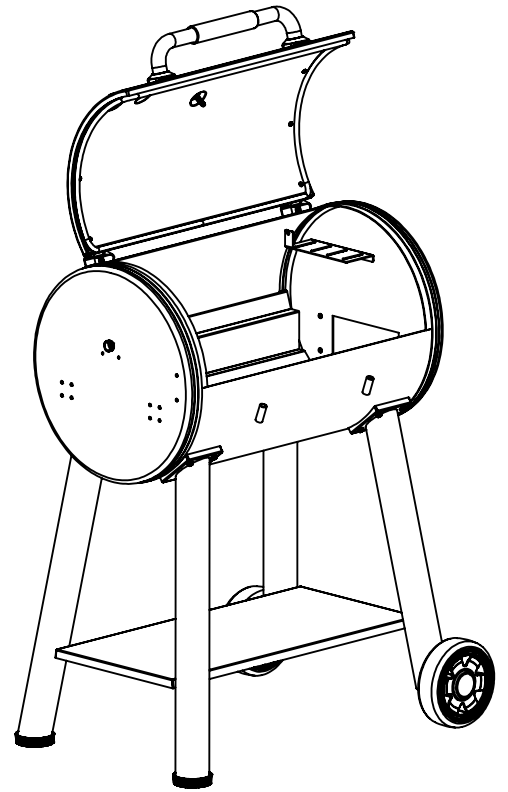
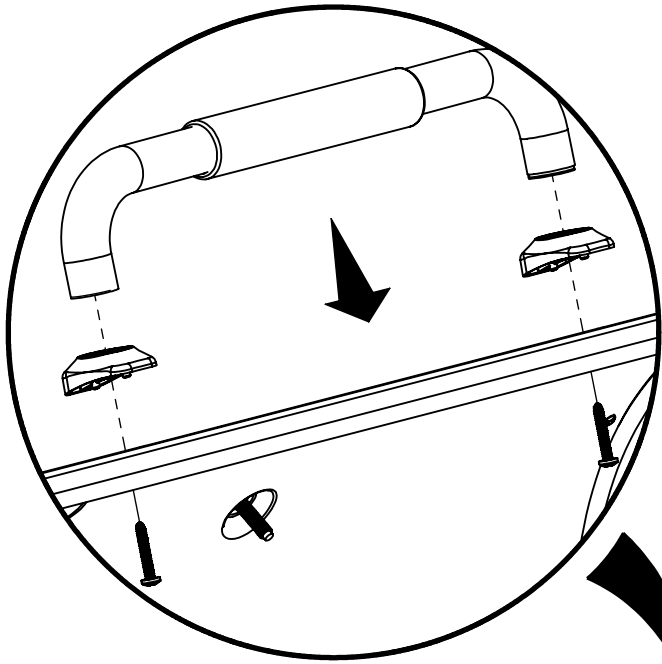
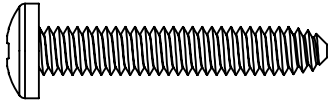


3



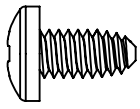
4

(2)

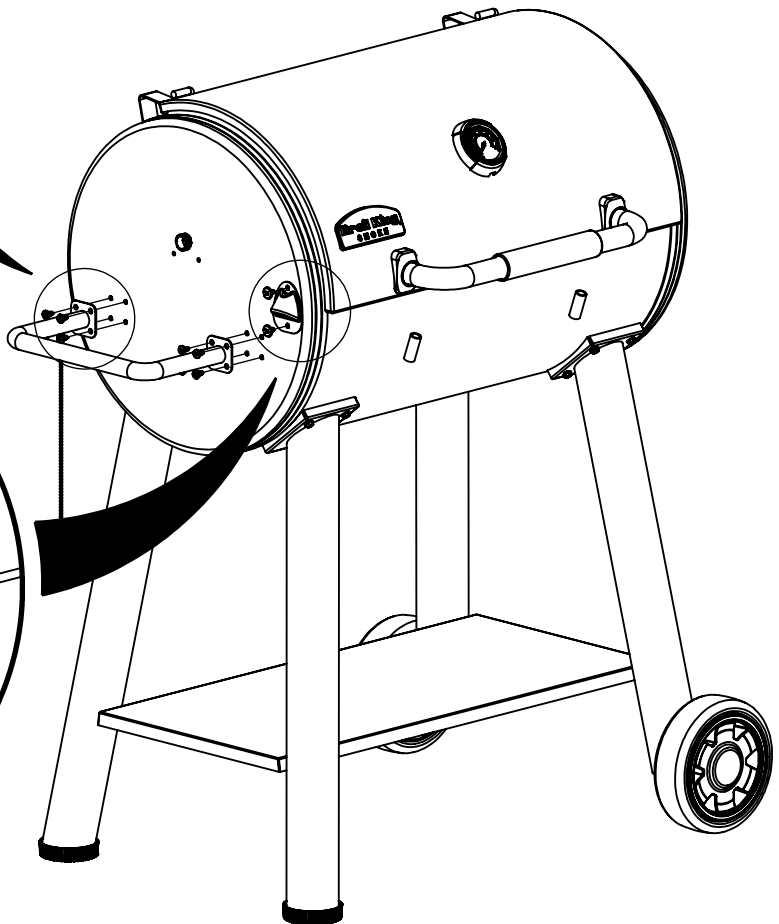
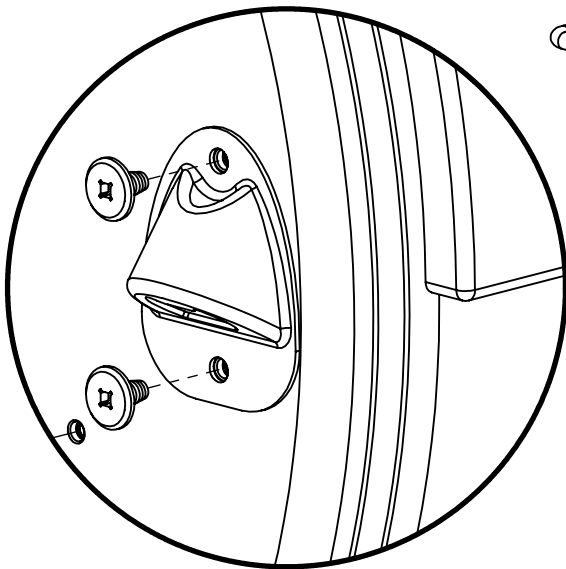
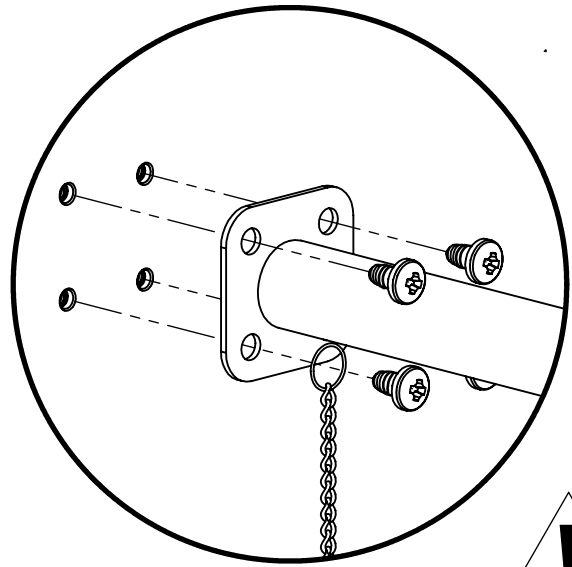
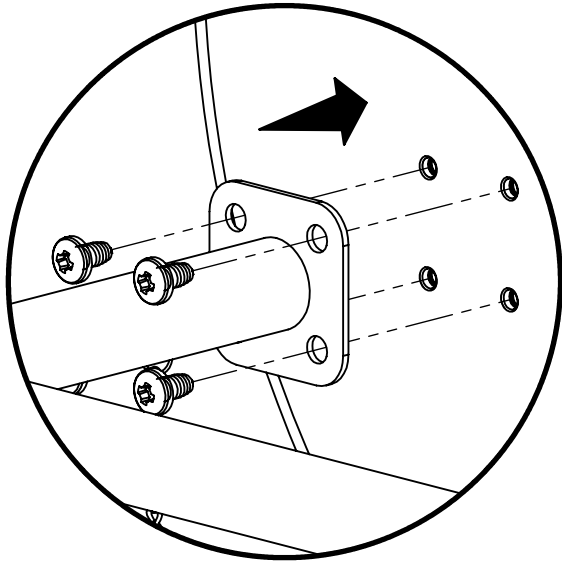
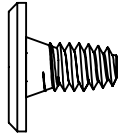


5

(8)

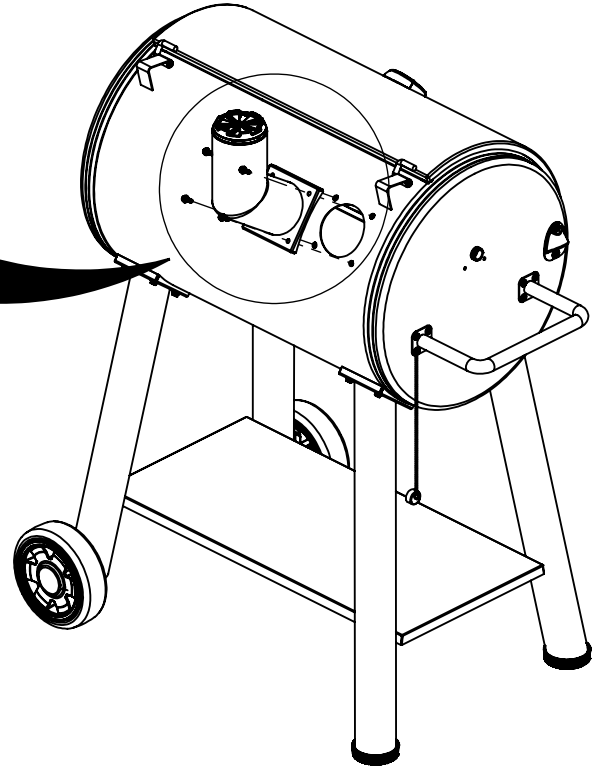
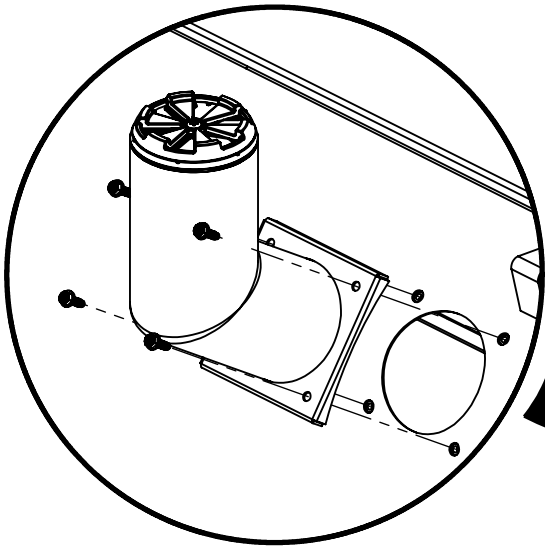
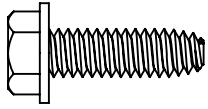


(2)



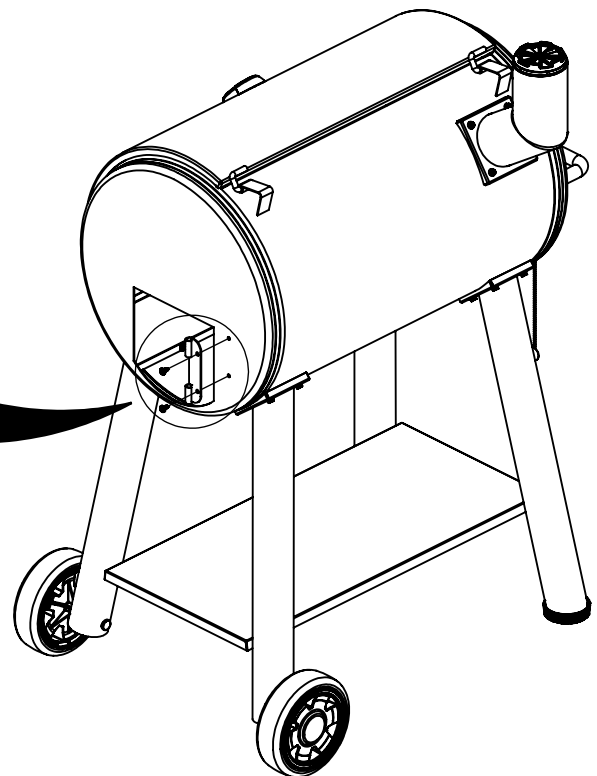
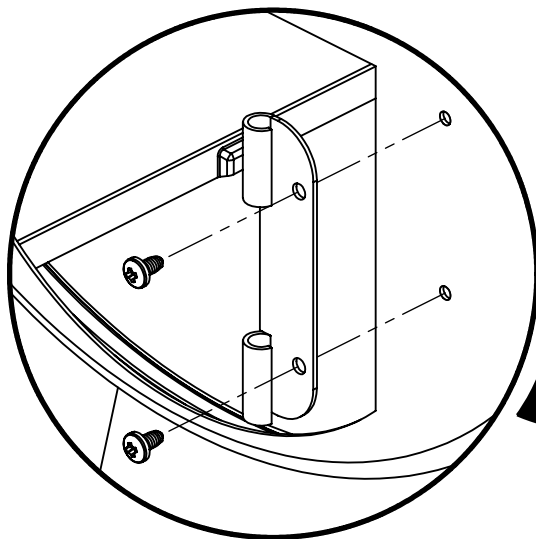
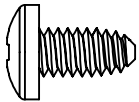
6

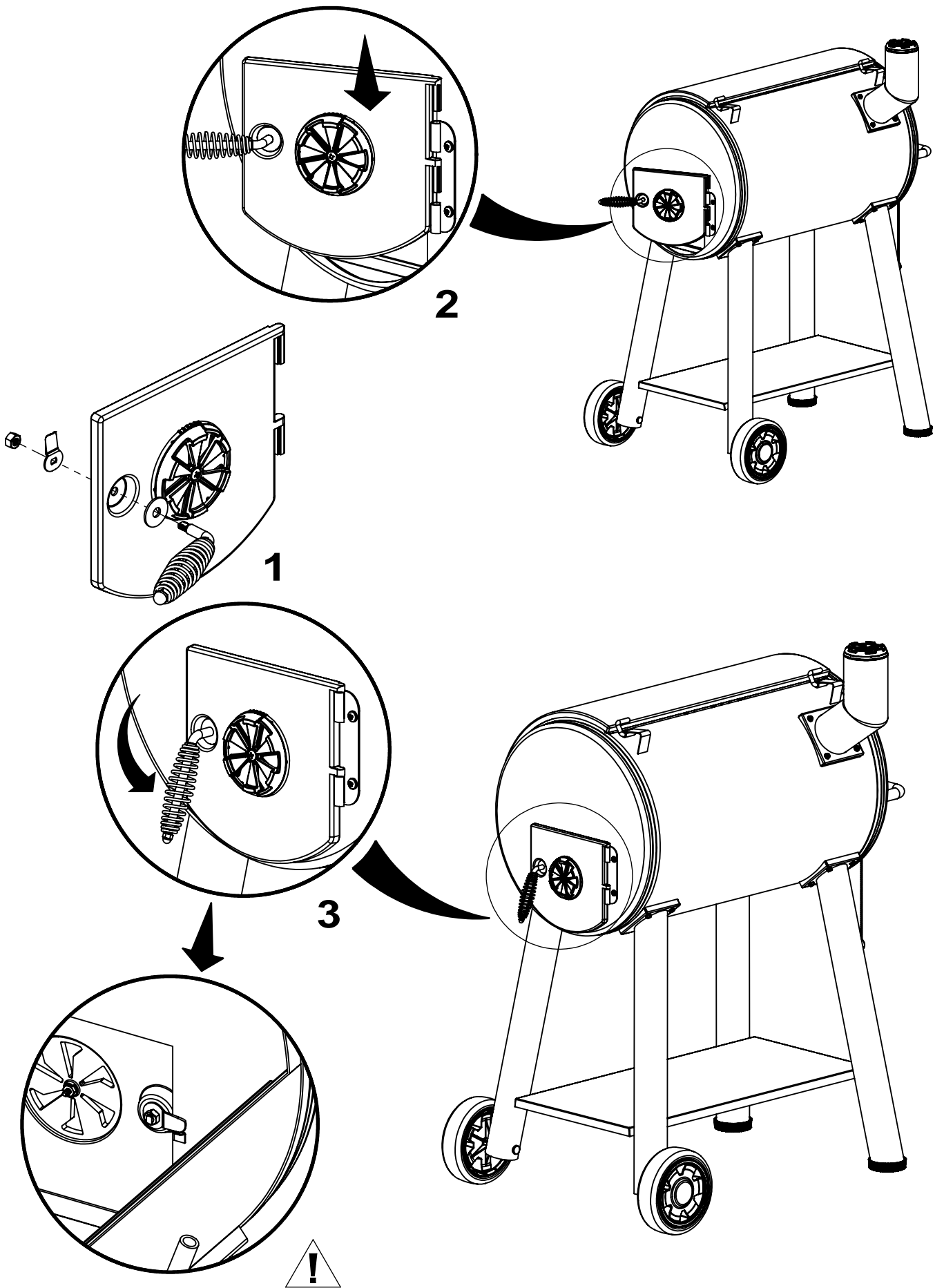
(4)



7

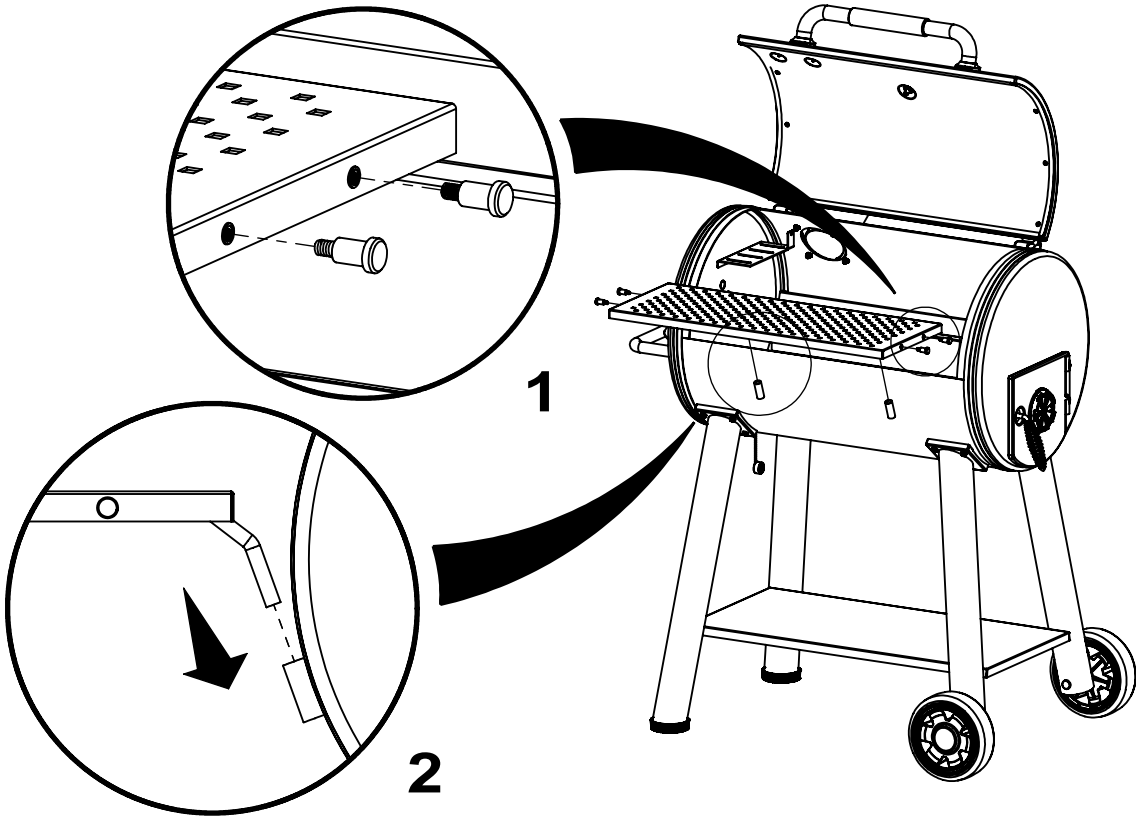
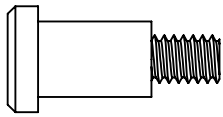
(2)



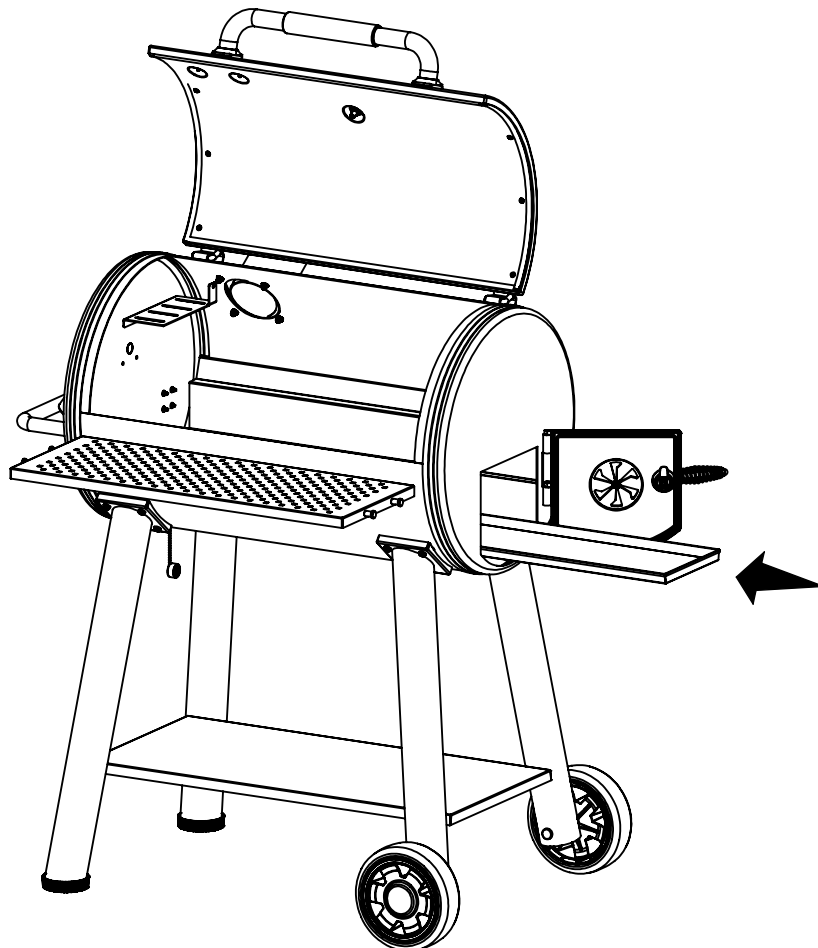


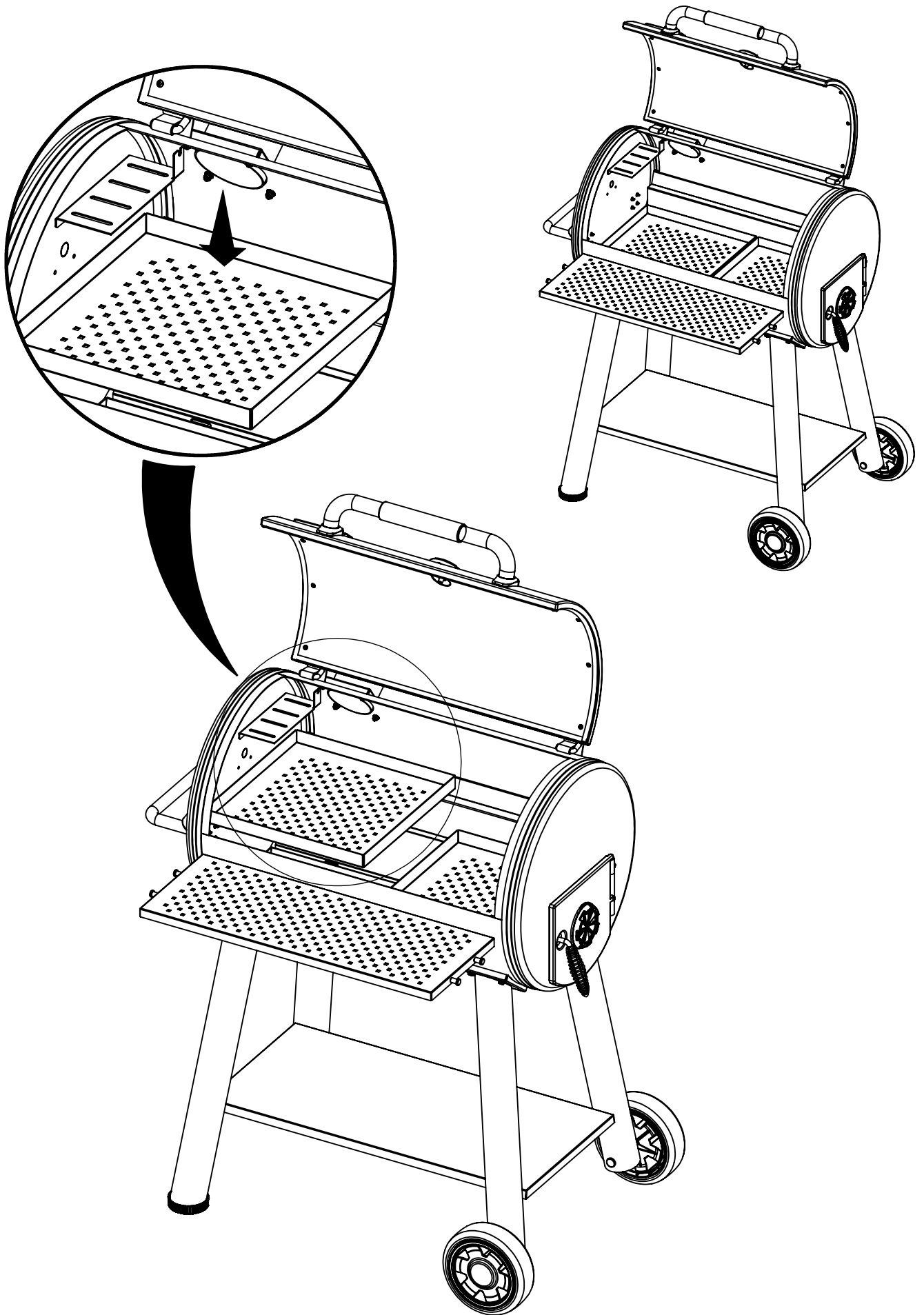
9

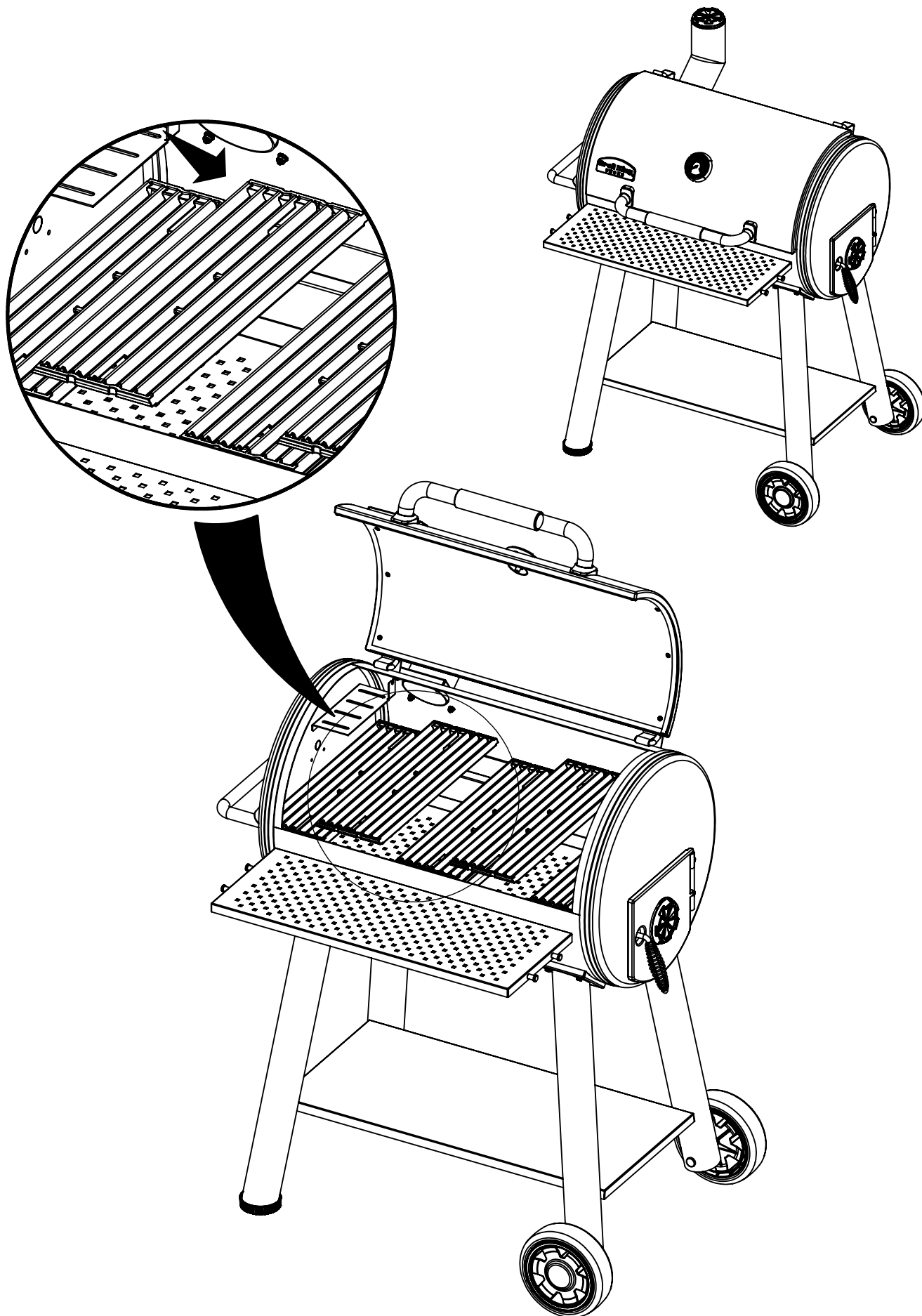
(4)

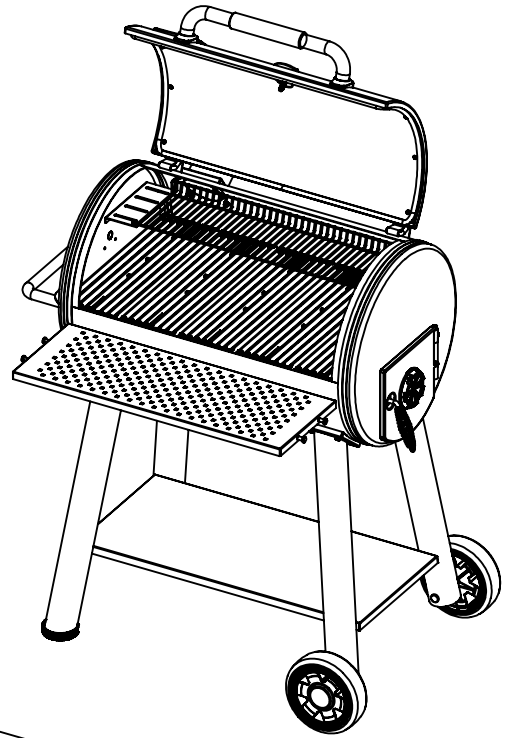
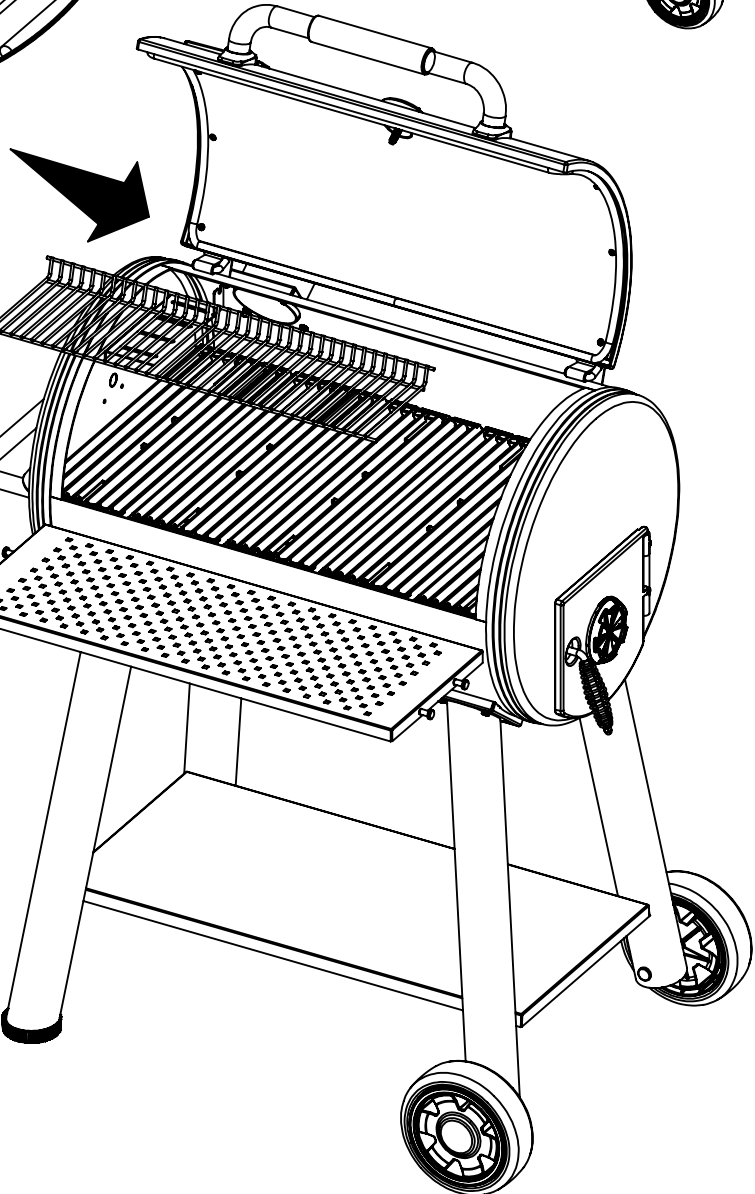
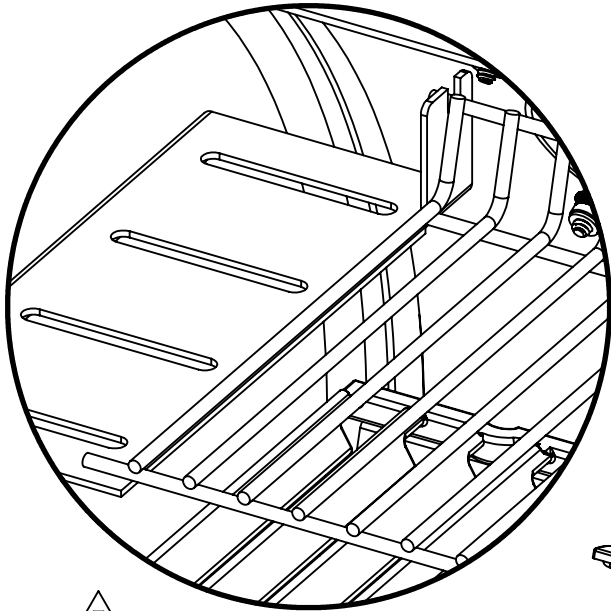


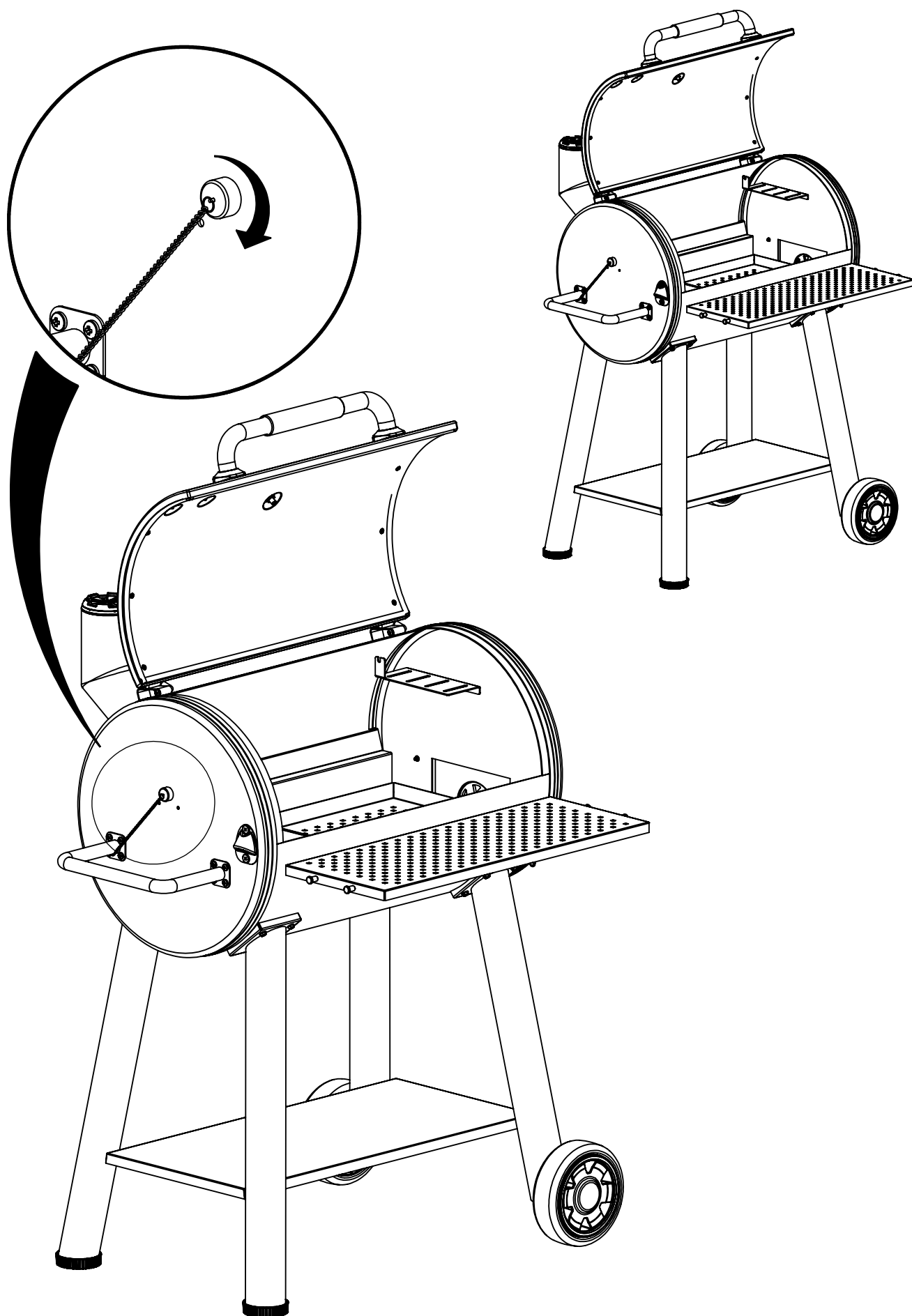
10











PARTS LIST / LISTE DES PIECES / LISTA DE PARTES

| KEY# | ITEM# | DESCRIPTION (ENGLISH) | DESCRIPTION(FRENCH) | DESCRIPTION(SPANISH) | DESCRIPTION(GERMAN) | 945050 | 948050 |
|-----------|------------|---------------------------------|--|---|---|--------|--------|
| 1 | 44302-10A | MAIN LID WELD ASSEMBLY - 625 | ASSEMBLAGE DE SOUDURE DU COUVERCLE PRINCIPAL - 625 | MECANISMO DE LA TAPA PRINCIPAL - 625 | GESCHWEISSTER HAUPTDECKEL MONTAGE - 625 | - | 1 |
| | 44305-10A | MAIN LID WELD ASSEMBLY - 500 | ASSEMBLAGE DE SOUDURE DU COUVERCLE PRINCIPAL - 500 | MECANISMO DE LA TAPA PRINCIPAL - 500 | GESCHWEISSTER HAUPTDECKEL MONTAGE - 500 | 1 | - |
| 2 | 44599-10BK | SMOKER NAMEPLATE | PLAQUE SIGNALÉTIQUE DU FUMOIR | PLACA DE IDENTIFICACIÓN | RÄUCHEROFEN TYPENSCHILD | 1 | 1 |
| 3 | 54009-94 | HANDLE SEAT | SIÈGE DE LA POIGNÉE | BASE DEL MANGO | GRIFFHALTERUNG | 2 | 2 |
| 4 | 24003-12A | LID HANDLE ASSEMBLY | ASSEMBLAGE DE LA POIGNÉE DU COUVERCLE | MANIJA DE LA TAPA | DECKELGRIFF MONTAGE | 2 | 2 |
| 5 | 44479-20 | HEAT INDICATOR LARGE | GROS INDICATEUR DE CHALEUR | INDICADOR GRANDE DE TEMPERATURA | GROSSE WÄRMEANZEIGE | 1 | 1 |
| 6 | 44499-20 | CAST BEZEL-THERMOMETER | THERMOMÈTRE À FACETTE BÉZEL | BORDE DEL TERMÓMETRO | BEZEL THERMOMETER | 1 | 1 |
| 7 | 22005-281 | CAST COOKING GRID | GRILLE DE CUISSON EN FONTE | REJILLA DE COCCIÓN DE HIERRO FUNDIDO | GUSSEISERNER GRILLROST | 4 | 5 |
| 8 | 42302-92 | SMOKE DIFFUSER - 625 | DIFUSEUR DE FUMÉE - 625 | DIFUSOR DE HUMO - 625 | RAUCHDIFFUSOR - 625 | - | 2 |
| | 42305-92 | SMOKE DIFFUSER - 500 | DIFUSEUR DE FUMÉE - 500 | DIFUSOR DE HUMO - 500 | RAUCHDIFFUSOR - 500 | 2 | - |
| 9 | 42302-93 | ASH TRAY-MAIN - 625 | CENDRIER - PRINCIPAL - 625 | BANDEJA PARA CENIZAS - PRINCIPAL - 625 | HAUPT-ÄSCHER - 625 | - | 1 |
| | 42305-93 | ASH TRAY-MAIN - 500 | CENDRIER - PRINCIPAL - 500 | BANDEJA PARA CENIZAS - PRINCIPAL - 500 | HAUPT-ÄSCHER - 500 | 1 | - |
| 10 | 44310-26 | DAMPER TOP | HAUT DU VOLET | PORTE SUPERIOR DE LA VENTILACIÓN | OBERER ZUGREGLER | 2 | 2 |
| 11 | 44310-25 | DAMPER BOTTOM | BAS DU VOLET | PORTE INFERIOR DE LA VENTILACIÓN | UNTERER ZUGREGLER | 1 | 1 |
| 12 | 44302-30B | CHIMNEY WELD ASSEMBLY | ASSEMBLAGE DE SOUDURE DE LA CHEMINÉE | CHIMENEA | GESCHWEISSTER RAUCHABZUG MONTAGE | 1 | 1 |
| 13 | 42302-60A | FRONT SHELF WELD ASSEMBLY - 625 | ASSEMBLAGE DE SOUDURE DE LA TABLETTE AVANT - 625 | ESTANTE DELANTERO - 625 | GESCHWEISSTE FRONTABLAGE MONTAGE - 625 | - | 1 |
| | 42306-60A | FRONT SHELF WELD ASSEMBLY - 500 | ASSEMBLAGE DE SOUDURE DE LA TABLETTE AVANT - 500 | ESTANTE DELANTERO - 500 | GESCHWEISSTE FRONTABLAGE MONTAGE - 500 | 1 | - |
| 14 | 42302-01 | BODY-LARGE WELD ASSEMBLY - 625 | ASSEMBLAGE DE SOUDURE DU BÂTI PRINCIPAL - 625 | CUERPO - GRANDE - 625 | GESCHWEISSTES GROSSES GEHÄUSE MONTAGE - 625 | - | 1 |
| | 42305-01A | BODY-LARGE WELD ASSEMBLY - 500 | ASSEMBLAGE DE SOUDURE DU BÂTI PRINCIPAL - 500 | CUERPO - GRANDE - 500 | GESCHWEISSTES GROSSES GEHÄUSE MONTAGE - 500 | 1 | - |
| 15 | 42302-80 | SIDE HANDLE WELD ASSEMBLY | ASSEMBLAGE DE SOUDURE DE LA POIGNÉE LATÉRALE | MANGO LATERAL | GESCHWEISSTER SEITENGRIF MONTAGE | 1 | 1 |
| 16 | 42302-68 | SIDE DOOR BRACKET | SUPPORT DE LA PORTE LATÉRALE | SOPORTE DE LA PUERTA LATERAL | SEITENTÜRHALTERUNG | 1 | 1 |
| 17 | 42041-13A | WINDOW HANDLE ASSEMBLY | ASSEMBLAGE DE LA POIGNÉE DE FENÊTRE | MANIJA DE LA VENTANA | FENSTERGRIFF MONTAGE | 1 | 1 |
| 18 | 44310-37 | CAST SIDE DOOR - RH | ASSEMBLAGE DE SOUDURE DE LA PORTE LATÉRALE - DROIT | PUERTA LATERAL - DERECHA | GESCHWEISSTE SEITENTÜR MONTAGE-RH | 1 | 1 |
| 19 | 42041-14 | WINDOW HANDLE CLIP | ATTACHE DE LA POIGNÉE DE FENÊTRE | GANCHO DE LA MANIJA DE LA VENTANA | FENSTERGRIFF-KLEMMME | 1 | 1 |
| 20 | SP235-6 | BOTTLE OPENER | OUVRE-BOUTEILLE | ABRIDOR DE BOTTELLAS | FLASCHENÖFFNER | 1 | 1 |
| 21 | 42302-40 | LEG REAR WELD ASSEMBLY-LH | ASSEMBLAGE DE SOUDURE DU PIED ARRIÈRE - GAUCHE | PATA POSTERIOR IZQUIERDA | GESCHWEISSTE HINTERBEIN MONTAGE-LH | 1 | 1 |
| 22 | 42302-20 | LEG FRONT WELD ASSEMBLY-LH | ASSEMBLAGE DE SOUDURE DU PIED AVANT - GAUCHE | PATA DELANTERA IZQUIERDA | GESCHWEISSTE VORDERBEIN MONTAGE-LH | 1 | 1 |
| 23 | 42302-30 | LEG REAR WELD ASSEMBLY-RH | ASSEMBLAGE DE SOUDURE DU PIED ARRIÈRE - DROIT | PATA POSTERIOR DERECHA | GESCHWEISSTE HINTERBEIN MONTAGE-RH | 1 | 1 |
| 24 | 42302-10 | LEG FRONT WELD ASSEMBLY-RH | ASSEMBLAGE DE SOUDURE DU PIED AVANT - DROIT | PATA DELANTERA DERECHA | GESCHWEISSTE VORDERBEIN MONTAGE-RH | 1 | 1 |
| 25 | 41302-41 | CART BASE - 625 | BASE DU CHARIOT - 625 | BASE DEL CARRITO - 625 | FAHRUNTERSATZ - 625 | - | 1 |
| | 41305-41 | CART BASE - 500 | BASE DU CHARIOT - 500 | BASE DEL CARRITO - 500 | FAHRUNTERSATZ - 500 | 1 | - |
| 26 | G01CP009 | WHEEL HUB CAP | CAPUCHON DU MOYEU DE ROULETTE | TAPA DEL EJE DE LA RUEDA | RÄDERMONTAGE GAP | 2 | 2 |
| 27 | G01A0009 | WHEEL ASSEMBLY | ASSEMBLAGE DE ROUES | MECANISMO DE LAS RUEDITAS | RÄDERMONTAGE | 2 | 2 |
| 28 | 45304-70 | GLASS FIBRE - 625 | FIBRE DE VERRE | FIBRA DE VIDRIO | GLASFASER | - | 1 |
| | 45306-70 | GLASS FIBRE - 500 | FIBRE DE VERRE | FIBRA DE VIDRIO | GLASFASER | 1 | - |
| 29 | 52005-99 | WARMING GRID - 625 | GRILLE DE RÉCHAUFFEMENT | REJILLA CALENTADORA | ERWÄRMUNGSGITTER | - | 1 |
| | 52004-99 | WARMING GRID - 500 | GRILLE DE RÉCHAUFFEMENT | REJILLA CALENTADORA | ERWÄRMUNGSGITTER | 1 | - |
| 30 | 45304-53A | PRESSING RIVET COVER ASSEMBLY | PRESSING RIVET COVER | PRESIONANDO LA CUBIERTA DEL RIVET | PRESSEN NIETENABDECKUNG | 1 | 1 |
| 31 | SP910-21 | BOLT 0.25-20X0.5 | BOULON 0,25-20 X 0,5 | PERNO 0,25-20X0,5 | SCHRAUBEBOLZEN 0,25-20X0,5 | 16 | 16 |
| 32 | 63599-70 | VENT BOLT | BOULON À ÉVENT | PERNO DE VENTILACIÓN | ENTLÜFTUNGSSCHRAUBE | 2 | 2 |
| 33 | Y-12859 | SCREW 1/4-20X1 | VIS 1/4-20 X 1 | TORNILLO 1/4-20X1 | 1/4-20X1 SCHRAUBE | 16 | 16 |
| 34 | 63599-73 | CARRIAGE BOLT-TOOL HOOK | CROCHET OUTIL-BOULON DE TRANSPORT | PERNO DE CABEZA DE HONGO - GANCHO PARA HERRAMIENTAS | SCHLOSSSCHRAUBE FÜR BESTECKHACKEN | 4 | 4 |
| 35 | 535091 | SCREW 1/4-20X1.2 | VIS 1/4-20 X 1,2 | TORNILLO 1/4-20X1,2 | 1/4-20X1,2 SCHRAUBE | 2 | 2 |
| 36 | Y-11793 | NUT - 1/4 | ÉCROU - 1/4 | TUERCA - #1/4 | MUTTER - 1/4 | 1 | 1 |
| 37 | G01CH038 | LOCK NUT M8 | CONTRE-ÉCROU M8 | TUERCA DE SEGURIDAD M8 | SICHERUNGSMUTTER | 2 | 2 |
| 38 | Y-11795 | NUT - 5/16 | ÉCROU - 5/16 | TUERCA - #5/16 | MUTTER - 5/16 | 1 | 1 |
| 39 | 41302-33 | BALANCE FOOT | BALANCE PIED | BALANCE PIE | BALANCE FUSS | 2 | 2 |
| 40 | 34201-009 | HANDLE GRIP | POIGNÉE | EMPUÑADURA | HANDGRIFF | 1 | 1 |
| 41 | Y-12875 | SCREW 1/4-20X1.5 | VIS 1/4-20 X 1,5 | TORNILLO 1/4-20X1,5 | 1/4-20X1,5 SCHRAUBE | 2 | 2 |
| 948050-HP | | HARDWARE PACK | ENSEMBLE DE LA QUINCAILLERIE | ACCESORIOS DE EMBALAJE | HARWARE-VERPACKUNG | 1 | 1 |

